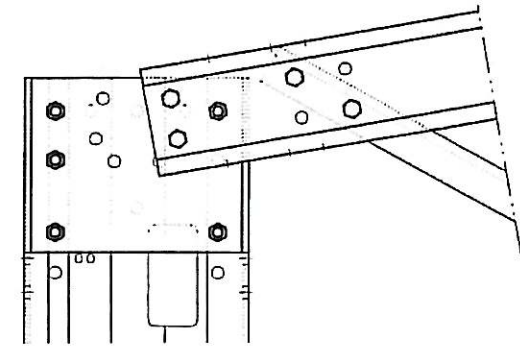


# Innovateurs en constructions métalliques

Pourquoi avons-nous autant de références dans le monde entier ?



## Caractéristiques techniques

des produits conçus comme des meccanos

## Les avantages pour nos clients

- ➔ coûts de production réduits
- ➔ chargement du bâtiment max. 4 semaines après commande
- ➔ montage facile sans besoin d'outillage
- ➔ projet complexe = simplicité de montage, produit idéal pour les îles ou des régions peu ou pas industrialisées

un produit compact

- ➔ montage plus facile = un camion-grue suffit
- ➔ coûts de transport réduit au maximum  
(Par exemple : 600m<sup>2</sup> dans un conteneur 40' OT)

une technologie de pointe

- ➔ économie des matériaux = bâtiments moins chers
- ➔ erreurs de production réduites à zéro

des structures et bardages galvanisés

- ➔ qualité supérieure
- ➔ pas de maintenance

des translucides automatiquement prévues et adaptées aux régions

- ➔ agréable, permet l'entrée de lumière naturelle
- ➔ version 'Afrique', 'cyclonique' etc.

une gamme de dimensions illimitée

- ➔ toujours plusieurs solutions possibles

des possibilités d'extension prévue à la conception

- ➔ bâtiments 'flexibles' dans le temps

plusieurs options proposées

- ➔ projets sur mesure restent possible  
(couleurs, portes, exutoirs de fumée, isolation...)

un département de contrôle de qualité

- ➔ une confiance totale même à des milliers de kg!

des milliers de références dans le monde

- ➔ la preuve que nous méritons votre confiance

